

# DVV

## WEICHE DIVERTER VALVE

### EINSATZGEBIET

Die Zweikanalweiche DVV ist eine universelle Verteil- und Sammelweiche für die Umlenkung von Schüttgütern in pneumatischen Förderanlagen. Ausgelegt für den Einsatz in Druck- und Saugfördersystemen von -0,5 bis 3,5 bar(g) ist die DVV-Weiche geeignet für verschiedene Branchen, z.B. die Lebensmittel- und Kunststoffindustrie.

### APPLICATION

The dual channel valve DVV is a universal distribution and collecting diverter valve for deflecting bulk materials in pneumatic conveying systems. Designed for use in pressure and suction conveying systems from -0.5 to 3.5 bar(g), the DVV-Diverter valve is suitable for various industries, e.g. the food and plastics industries.

Anmerkung: Im Bild ist der Standard dargestellt, Variante mit Klemmenkasten auf Anfrage.  
Note: The picture shows the standard, variant with terminal box on request.



PRODUKTINFORMATIONSBLATT  
PRODUCT INFORMATION SHEET



Für dieses Produkt gibt es ein Video auf dem YouTube-Kanal von Zeppelin Systems.

[Hier](#) für weitere Infos klicken!

There is a video for this product on the Zeppelin Systems YouTube channel.

Click [here](#) for more information!

Zeppelin Systems GmbH  
Graf-Zeppelin-Platz 1  
88045 Friedrichshafen, Germany

Tel.: +49 7541 202 - 02  
Fax: +49 7541 202 - 1491  
zentral.fn@zeppelin.com

[zeppelin-systems.com](http://zeppelin-systems.com)

 **ZEPPELIN**<sup>®</sup>  
WE CREATE SOLUTIONS

## PRODUKTMERKMALE CHARACTERISTICS

- 5 Größen verfügbar (50/65/80/100/125)  
Entsprechende Optionen für verschiedene Rohrgrößen
- Elektropneumatischer Antrieb im Gehäuse integriert und zentriert
- Kompakte Bauweise: Vollständig integrierter Linearantrieb und alle elektrischen Anbauteile zentral zugänglich unter einer Schutzhaube
- Integrierte, optische Stellungsanzeige sowie direkte Überwachung der Position des Innenläufers mittels Näherungssensoren
- Extern installierte Anschlüsse für komfortable Einstellungen ohne Demontage
- Stoßfreier Durchgang in Förderrichtung
- Robuste Konstruktion für hohe Prozess- und Betriebssicherheit
- Glatte Oberflächen und einfache Demontage ermöglichen einfache und schnelle Reinigung innen und außen
- Ohne zusätzliche Wetterschutzmaßnahmen auch im Freien einsetzbar
- Gewichtsoptimiertes Design
- Geringer Wartungsaufwand
- 5 sizes available (50/65/80/100/125)  
Various options according to pipe sizes
- Electro-pneumatic drive integrated in the housing and centered
- Compact design: Fully integrated, linear drive and all electrical devices centrally accessible under one protective hood
- Integrated optical position indicator as well as direct control of rotary plug orientation by proximity switches
- Externally installed limit stops for comfortable adjustments without disassembly
- Shock-free passage in conveying direction
- Robust construction for high process and operational safety
- Smooth surfaces and easy disassembly allow easy and fast cleaning inside and outside
- Can be used outdoors without additional weather protection measures
- Weight-optimized design
- Low maintenance requirements
- Plug and Play für den einfachen Austausch von der bisherigen ZWV zur neuen DVV
- Gehäuse und Innenläufer standardmäßig aus hochwertigem Aluminiumguss
- Gehäuse (Flanschhülse) und Innenläufer mit Edelstahlrohreinsetzungen aus hochwertigem Edelstahl
- Im Gehäuse angebrachte, statische Dichtungen
- Umlenkwinkel 35°
- Betriebsdruck von -0,5 bis 3,5 bar(g), mechanischer Auslegungsdruck von -0,7 bis 10,0 bar(g)
- Hohe Temperaturbeständigkeit von -20 bis +120 °C (Betriebs- und mechanische Auslegungstemperatur)
- Flanschanschlüsse gebohrt nach DIN 2501 PN10 FF oder ANSI 150 lbs FF
- Einbauerklärung oder Konformitätserklärung nach MRL, EG-Baumusterprüfbescheinigung sowie ATEX Konformitätserklärung verfügbar
- Eignung für den Kontakt mit Lebensmitteln gemäß EG 1935/2004
- Variante mit Klemmenkasten auf Anfrage
- Plug and play for simple replacement from previous ZWV to new DVV
- Housing and rotary plug made of high-quality cast aluminium
- Housing (flanges) and rotary plug with stainless steel tube inserts made of high-quality stainless steel
- Static sealings mounted in housing
- Deflection angle 35°
- Operating pressure from -0.5 to 3.5 bar(g), mechanical design pressure from -0.7 to 10.0 bar(g)
- High temperature resistance from -20 to +120 °C (operating and mechanical design)
- Flange connections drilled according to DIN 2501 PN10 FF or ANSI 150 lbs FF
- Declaration of incorporation or conformity according to MRL, EC-type examination certificate as well as ATEX conformity declaration available
- Suitable for contact with food according to EC 1935/2004
- Variant with terminal box on request

**ABMESSUNGEN**  
DIMENSIONS

**Abmessungen in mm sofern nicht anders angegeben**

Dimensions in mm unless otherwise specified

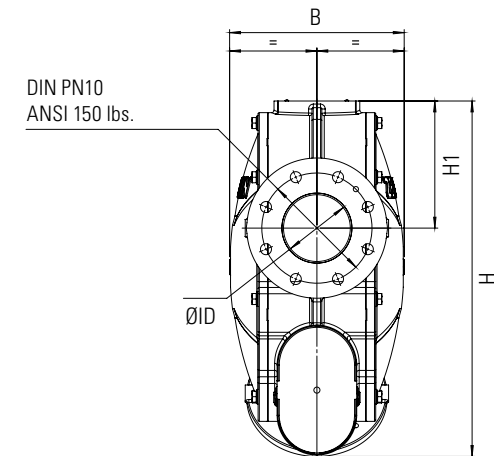
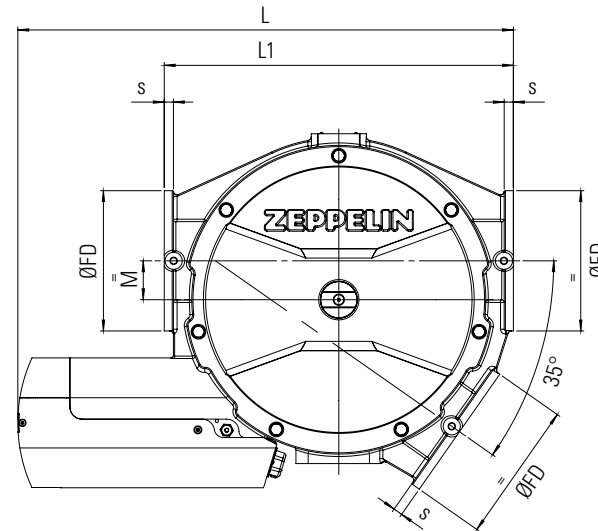
**\* Anpassung an den Rohranschluss über Fase an der Weiche**

\* Adaptation to the pipe connection via chamfer on the diverter valve

**\*\*Gewicht bezogen auf Standardvariante**

\*\*Weight related to standard variant

Typ Type	Ø ID	Option Ø ID	Option Ø ID	Option Ø ID	Ø FD	B	H	H1	L	L1	M	s	Gewicht** [kg] Weight** [kg]
DVV-50	55,1	56,3*	-	-	165	210,6	418	139,0	591,5	390	36,0	15	67
DVV-65	70,9	72,1*	-	-	200	236,0	502	174,5	730,5	470	50,0	15	91
DVV-80	83,7	84,9*	-	-	200	236,0	502	174,5	730,5	470	50,0	15	90
DVV-100	109,1	110,3*	100,0	102,8*	229	282,0	580	207,5	810,5	570	63,5	15	114
DVV-125	127,8*	125,0	-	-	255	328,0	658	228,5	886,5	670	72,5	22	157



Anmerkung: Im Bild ist der Standard dargestellt, Variante mit Klemmenkasten auf Anfrage.

Note: The picture shows the standard, variant with terminal box on request.



**TYPENBEZEICHNUNG**  
TYPE DESIGNATION

**Der rechts stehende Typenschlüssel beschreibt mögliche Standardvarianten der DVV-Weiche. Weitere Varianten stehen mit zusätzlichen Optionen zur Verfügung. Bitte nehmen Sie hierfür mit uns Kontakt auf.**

The type designation on the right describes standard variants of the DVV-Diverter valve. Further variants are available with additional options. Please contact us for more information.

**\* Sondervarianten: Bitte kontaktieren Sie uns für die Umsetzung Ihrer projektspezifischen Anforderungen.**

\* Non-standard variants: Please contact us for your project-specific requirements.

Weichentyp Diverter valve type	Nenngröße Nominal size	Werkstoff Material	Dichtungsvariante Sealing type	Variante Variant
<b>DVV</b>	50	<b>AS/AS</b> Gehäuse: Aluminiumguss mit Edelstahlrohr im Flanschbereich Innenläufer: Aluminiumguss mit Edelstahlrohr  Housing: cast aluminium with stainless steel pipe (flanges) Rotary plug: cast aluminium with stainless steel pipe	<b>H1/R0</b> Gehäuse: mit statischer Dichtung Innenläufer: ohne Dichtung  Housing: with static sealing Rotary plug: without sealing  <b>H3/R0</b> Gehäuse: mit statischer Dichtpackung Housing: with static gland packing gasket	<b>[ - ]</b> Keine spezielle Variante No defined variant  <b>S*</b> Sondervariante Non-standard variant
Zweikanalweiche V-Verteilung	65			
Dual channel-Valve- V-diverting	80			
	100			
	125			

**BESTELLBEISPIEL**  
HOW TO ORDER

▼	▼	▼	▼	▼
<b>DVV-</b>	<b>100-</b>	<b>AS/AS-</b>	<b>H1/R0</b>	