

ГЛАВНОЕ — НАДЕЖНОСТЬ
Стопроцентное качество — гарантия вашего успеха



Компоненты для сыпучих материалов

ТЕХНИКА ДЛЯ ВАШЕГО УСПЕХА



Являясь мировым лидером в сфере промышленного инжиниринга оборудования для сыпучих продуктов, компания Zeppelin Systems добилась впечатляющих результатов за последние 60 лет. Мы работаем в самых разных отраслях промышленности и предоставляем весь диапазон услуг в сфере промышленного инжиниринга, начиная с базового проектирования и собственного производства компонентов до окончательного монтажа и полного сервисного обслуживания клиентов — все из одних рук. Благодаря нашей экономической мощи и наличию глобальной сети мы вот уже многие годы являемся надежным партнером для своих клиентов.

Все установки Zeppelin производятся с учетом требований заказчиков. Это возможно благодаря инновационным методам и технологиям нашей собственной разработки.

Благодаря крупнейшему в мире объединению опытно-экспериментальных предприятий по обработке сыпучих грузов, нашим знаниям и более чем 60-летнему опыту в сфере промышленного инжиниринга наши решения всегда соответствуют конкретным требованиям, неизменно гарантируя вам успех.

«Zeppelin Анлагенбау»: сферы деятельности

Polyolefin Plants

Оборудование для производства пластмасс и транспортных предприятий

Plastics & Rubber Plants

Оборудование для обработки пластмасс и резиновой промышленности

Food Processing Plants

Оборудование для пищевой, кондитерской и хлебопекарной промышленности

Mixing Technology

HENSCHEL-Mischer®, системы для смешивания

Silos

Элеваторы, смесительные и производственные хранилища

Components

Лопастные затворы, распределительные клапаны, механизмы выгрузки и дозирования, просеивающие машины, фильтры. . .

Service

Запасные части, служба поддержки клиентов и консультирование

Modernization / Revamping

Оптимизация производственных линий и систем управления установками

УНИКАЛЬНЫЕ КОМПОНЕНТЫ ДЛЯ СЫПУЧИХ МАТЕРИАЛОВ

ДЛЯ КОМПЛЕКТОВАНИЯ ИДЕАЛЬНЫХ УСТАНОВОК

Мы предлагаем только самое лучшее: уже более 60 лет мы работаем с высококачественными сыпучими материалами. Ноу-хау от ведущего мирового производителя оборудования. Документально подтвержденная гарантия качества благодаря собственному производству. Наши сотрудники всегда стремятся учитывать пожелания и требования наших клиентов — так мы создаем оборудование с максимальной функциональностью и эффективностью.

Полный ассортимент для любого применения

- Лопастные затворы
- Разделители потока
- Просеивающие машины
- Вибрационные воронки и виброднища
- Фильтры
- Вакуумные транспортеры
- Пористые днища
- Разгрузочный и дозирующий модуль KOKEISL
- Дозирующие и транспортные шнеки
- Пробоотборники

Будь то пищевая промышленность, производство и переработка синтетических материалов или химическая промышленность — решающее значение имеют высококачественные компоненты. Мы это знаем. И мы поставляем их. 100 % оригинальная продукция от Zeppelin!

Качество компании Zeppelin — вы можете на нас положиться

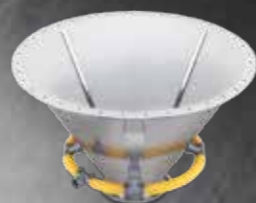
Мы самостоятельно разрабатываем и производим все компоненты, от которых зависит качество ваших сыпучих материалов. Мы прекрасно знакомы с вашими требованиями к функциональности, поэтому берем на себя полную ответственность на всех этапах работы — от серии испытаний на наших лабораторных установках, расчета параметров и производства до первоклассного сервисного обслуживания.

Весь опыт и все знания сотрудников компании мы используем уже на этапе разработки компонентов. Благодаря тесному сотрудничеству с нашими заказчиками во всем мире мы хорошо знакомы со всеми тенденциями и поэтому всегда на шаг впереди. Не зря в ходе разработки новых методов или совершенствования имеющихся технологий всегда звучит одно название — Zeppelin.

Комплексная технология производства Zeppelin
с ключевыми компонентами собственного производства



Вибрационные воронки и виброднища



Вентилируемые воронки



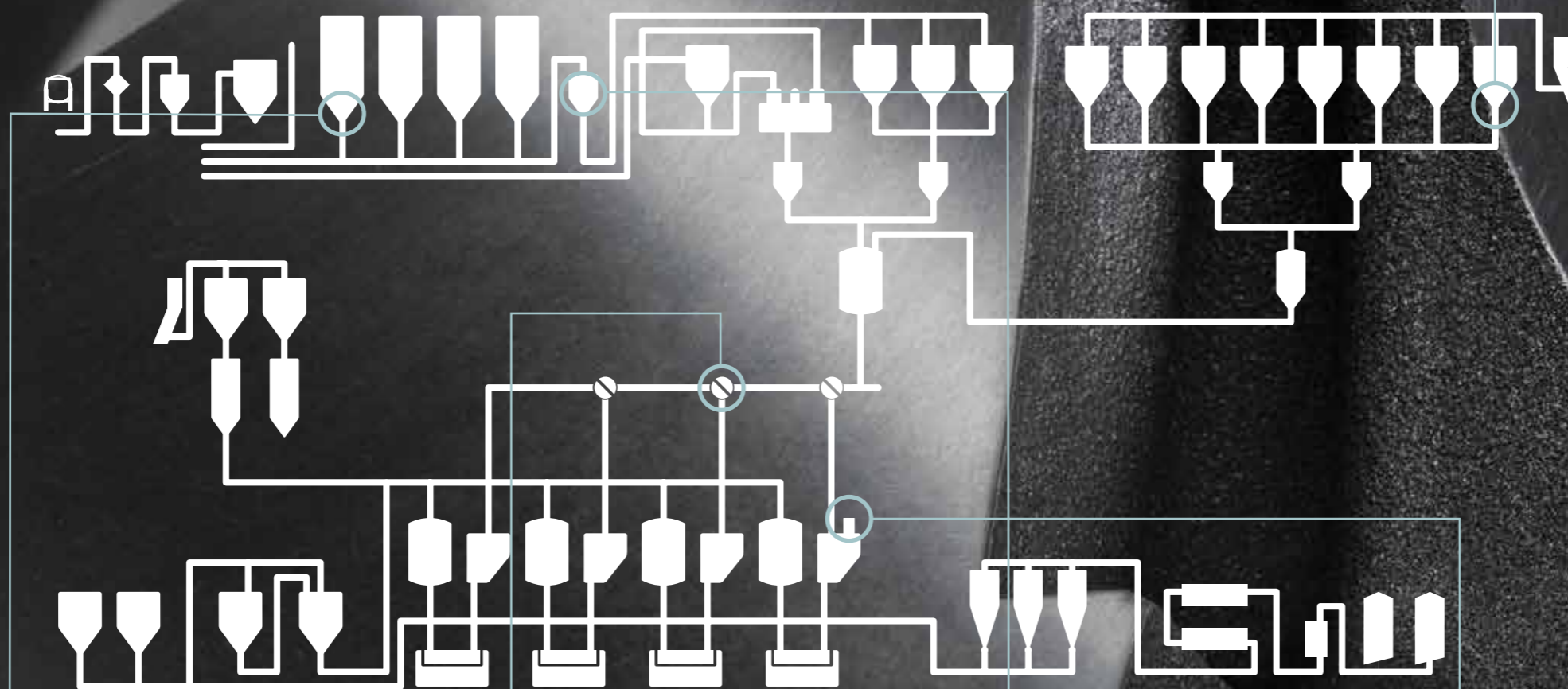
Пористое днище



KOKEISL



Дозирующий и транспортный шнек



Лопастной затвор



Разделитель потока



Ротационная просеивающая машина



Фильтры



ЛОПАСТНЫЕ ЗАТВОРЫ

Затворы Zerrelip разгружают сыпучие материалы из контейнеров и бункеров наших заказчиков и загружают их в пневматическую транспортную систему. Особенности кроются в деталях — хорошо, когда все работает как часы. По этой причине мы поставляем нашим заказчикам оптимальные затворы для всех сфер применения — как для порошка, так и для гранулята. Высокая степень заполнения, идеальные конструктивные размеры, бережное отношение к продукции, инновационные уплотнительные системы, минимальная утечка — делайте ставку на совершенство.

Обзор областей применения	Низкое давление		Среднее давление	Высокое давление	Изолирующий газ	Рекомендуемый материал				Исполнение лопастного колеса
	Разгрузочный затвор A1	Разгрузочный затвор AG11	Продувочный затвор D	Лопастной затвор среднего давления CFM		Лопастной затвор высокого давления CFH	Корпус/ подшипниковые щиты ¹	Лопастное колесо		
Макс. дифференциальное давление [бар (g)]	1,0	1,0	1,0	1,5	3,5					
Вид продукта										
Гранулят										
ABS, EPDM, HDPE, LDPE, LLDPE, PA, PBT, PP, PS		✓		✓	✓			✓	✓	✓
PC, PET		✓		✓	✓		✓	✓*	✓	✓
Порошок										
S-PVC, E-PVC, двуокись кремния, кремнезем, известняк, пастообразный ПВХ, PE, PP	✓		✓	✓	✓	✓		✓	✓	✓
PTA, диоксид титана *	✓		✓	✓	✓	✓	✓		✓	✓
Технический углерод	✓		✓	✓	✓	✓		✓	✓	✓
Пищевые продукты										
Мука	✓		✓	✓	✓	✓		✓	✓	✓
Крахмал	✓		✓	✓	✓	✓		✓	✓	✓
Сахар	✓		✓	✓	✓	✓		✓ ³	✓	✓ ²
Минеральные вещества/абразивные вещества										
SAP (суперабсорбер)	✓	✓	✓	✓	✓	✓	✓		✓	✓
Известняковая мука	✓	✓	✓			✓		✓	✓	✓
Шлифовальная древесная пыль	✓	✓	✓			✓		✓ ⁴	✓	✓
Цемент	✓	✓	✓			✓		✓ ⁴	✓	✓
Дизайн										
Выгрузка	✓	✓		✓	✓					
Продувка			✓							
Дополнительно										
Подогрев/охлаждение				✓	✓					
Быстрая очистка	✓	✓	✓		✓*					
Огнепреградитель (защитный орган)	✓ ⁵	✓ ⁵	✓ ⁵							
Маркировка ATEX	✓	✓	✓	✓	✓					

¹ Различные комбинации материалов для корпуса и подшипниковых щитов могут использоваться только в затворах CFH.

² Для сахарной пудры.

³ С покрытием по методу DURNI-COAT®.

⁴ С покрытием из карбидов вольфрама.

⁵ Только до типоразмера 320.

* Обратитесь в отдел продажи компонентов.

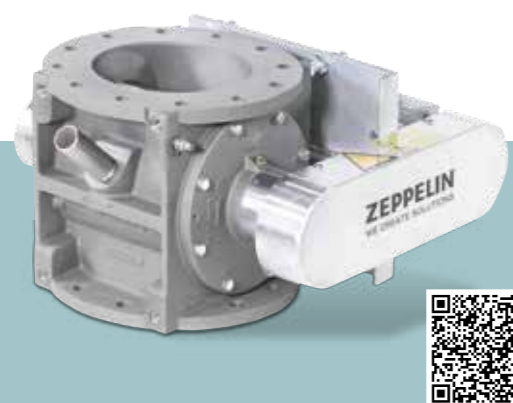


Лопастные затворы, анимация



Затворы низкого давления

Разгрузочный затвор A1/AG11



Продувочный затвор D



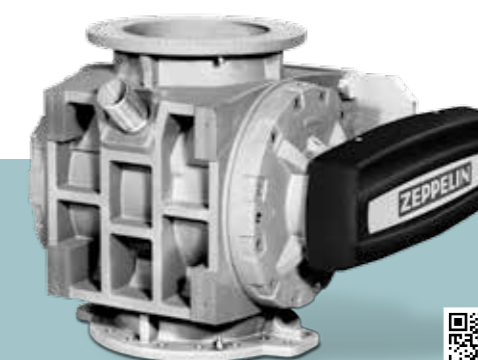
Затворы среднего давления

Лопастной затвор среднего давления CFM



Затвор высокого давления

Лопастной затвор высокого давления CFH



Краткое описание	Для дозируемой выгрузки сыпучих материалов, а также в качестве питающего органа в пневматических воздушных транспортерах	В качестве питающего органа в пневматических воздушных транспортерах	Для дозируемой выгрузки сыпучих материалов, а также в качестве питающего органа в пневматических воздушных транспортерах	В качестве системы подачи в пневматические аэрозольные и воздушные транспортеры, а также в качестве систем загрузки и выгрузки на технологических
Сыпучие материалы	Порошок, гранулят	Порошок	Порошок, гранулят	Порошок, гранулят
Рабочее давление	От -1,0 до +1,0 бар (g)	От -1,0 до +1,0 бар (g)	От -1,0 до +1,5 бар (g)	От -1,0 до +3,5 бар (g)
Диапазон температур опция	От -10 до +60 °C (стандарт) От -52 до +250 °C	От -10 до +60 °C (стандарт) От -52 до +250 °C	От -10 до +60 °C (стандарт) От -52 до +250 °C	От -10 до +60 °C (стандарт) От -52 до +250 °C
Типоразмеры Объем	160–500 мм 2,6–87 л	160–500 мм 2,6–87 л	200–750 мм (160 начиная с 2017 г.) 7–280 л	200–850 мм (160 начиная с 2017 г.) 6,5–400 л
Материалы	Алюминий/нержавеющая сталь/серый чугун	Алюминий/нержавеющая сталь/серый чугун	Алюминий/нержавеющая сталь	Алюминий/нержавеющая сталь
Принадлежности	Цепной привод Опция: прямой привод, сборник просачивающегося газа, подающий башмак, станина, быстрая очистка, исполнение по ATEX, с защитой от проскоков пламени (типоразмер 160–320), прочие принадлежности по запросу	Цепной привод Опция: прямой привод, сборник просачивающегося газа, подающий башмак, станина, исполнение по ATEX, прочие принадлежности по запросу	Цепной привод Опция: прямой привод, сборник просачивающегося газа, подающий башмак, станина, исполнение по ATEX, прочие принадлежности по запросу	Цепной привод Опция: прямой привод, сборник просачивающегося газа, подающий башмак, станина, исполнение по ATEX, прочие принадлежности по запросу

РАЗДЕЛИТЕЛИ ПОТОКА

Разделители потока Zerrelip направляют продукцию по нужному пути. Мы задаем нужный вектор. Независимо от прямоугольной или симметричной конструкции, наши разделители потока универсальны и при необходимости по спецификации заказчика могут быть переоборудованы для использования в качестве специальных разделителей. И в этом случае сыпучие материалы наших заказчиков будут для нас на первом месте — заботливая переработка при помощи отдельного оборудования Zerrelip. У нас есть уплотнительные системы, благодаря которым сводится к минимуму объем работ по техническому обслуживанию, гарантируется работа в жестких условиях эксплуатации и повышенный срок службы. Положитесь на проверенное временем высшее качество и максимальную эффективность при ежедневном использовании.

Обзор областей применения	Низкое давление	Высокое и среднее давление				Среднее давление			Вытесняемое уплотнение	Рекомендуемый материал			
		Двухходовой разделитель потока ZWV	Разделитель потока TST	Разделитель потока VST	Разделитель потока Y	Разделитель потока M	Двухходовой трубный разделитель потока ZWR	Двухходовой шланговый разделитель потока ZWS		Трехходовой шланговый разделитель потока DWS	Алюминиевое литье	Алюминиевое литье	Нержавеющая сталь 1.4301
Макс. рабочее давление ** [бар (g)]	1,5	6,0	6,0	6,0	3,5	6,0	4,0	4,0					
Сыпучие материалы													
Гранулят													
ABS, EPDM, HDPE, LDPE, LLDPE, PA, PBT, PP, PS	✓	✓	✓	✓	✓	✓	✓	✓		✓	✓	✓	
PC, PET	✓	✓	✓	✓		✓				✓	✓	✓	✓
Порошок													
S-PVC, E-PVC, двуокись кремния, кремнезем, известняк, пастообразный ПВХ, PE, PP		✓	✓	✓	✓	✓	✓	✓	✓	✓	✓	✓	✓
PTA		✓	✓			✓			✓	✓	✓	✓	✓
Двуокись титана *		✓	✓	✓	✓	✓	✓	✓	✓	✓	✓	✓	✓
Технический углерод		✓	✓	✓	✓	✓	✓	✓	✓	✓	✓	✓	✓
Пищевые продукты													
Мука	✓	✓	✓	✓	✓	✓			✓	✓	✓	✓	
Крахмал	✓	✓	✓	✓	✓	✓			✓	✓	✓	✓	
Сахар	✓	✓	✓	✓	✓				✓	✓	✓	✓	
Минеральные вещества/абразивные вещества													
SAP (суперабсорбер)						✓			✓	✓	✓	✓	✓
Известняковая мука						✓	✓	✓	✓	✓	✓	✓	✓
Шлифовальная древесная пыль						✓			✓	✓	✓	✓	✓
Цемент							✓	✓	✓	✓	✓	✓	✓
Угольная пыль						✓			✓	✓	✓	✓	✓
Конструкция													
Разделитель потока	✓	✓	✓	✓	✓	✓	✓	✓		* Обратитесь в отдел продажи компонентов. ** На включенной линии подачи.			
Объединитель потока	✓	✓	✓	✓	✓	✓	✓	✓					
Шланговый разделитель потока							✓	✓					
С защитой от износа						✓	✓	✓					



Разделители потока, анимация

Трубный разделитель потока низкого давления

Двухканальный разделитель потока
Разделитель потока ZWV



Разделители или объединители для направления потока в пневматические транспортные системы и сбросные трубы

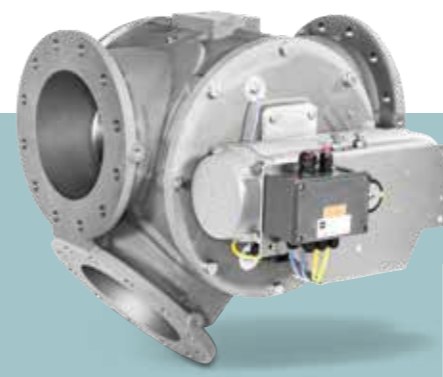
Трубные разделители потока высокого и среднего давления

Одноканальный разделитель потока
Разделитель потока TST



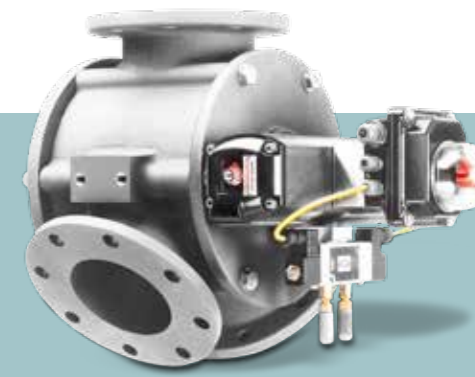
Разделители или объединители для направления потока в пневматические транспортные системы и сбросные трубы

Одноканальный разделитель потока
Разделитель потока VST



Разделители или объединители для направления потока в пневматические транспортные системы и сбросные трубы

Одноканальный разделитель потока
Разделитель потока Y



Разделители или объединители для направления потока в пневматические транспортные системы и сбросные трубы

Сыпучие материалы

Порошок, гранулят

Порошок, гранулят, специально для загрузки в бункер

Порошок, гранулят

Порошок, гранулят

Рабочее давление

От -1,0 до +1,5 бар (g)
[до 4,0 бар (g) начиная с 2017 г.]

От -1,0 до +6,0 бар (g)

От -1,0 до +6,0 бар (g)

От -1,0 до +6,0 бар (g)

Диапазон температур

От -20 до +120 °C (стандарт)
В качестве опции с системой подогрева —

От -20 до +120 °C (стандарт)
От -52 до +180 °C

От -20 до +120 °C (стандарт)
От -52 до +180 °C

От -20 до +120 °C (стандарт)
От -52 до +180 °C

Угол направления

35°

90°

45°

2 x 45° (симметрично)

Типоразмеры
(диаметр)

56–163 мм

100–350 мм

100–350 мм

150–350 мм

Материалы

Корпус — алюминий, область контакта с продуктом — нержавеющая сталь/
поворотная пробка — алюминиевое литье с трубой из нержавеющей стали

Корпус — алюминий/поворотная пробка со вставкой из нержавеющей стали
Корпус со вставкой из нержавеющей стали начиная с 2017 г. (150/188/200)

Корпус — алюминий/поворотная пробка со вставкой из нержавеющей стали
Корпус со вставкой из нержавеющей стали начиная с 2017 г. (150/188/200)

Корпус — алюминий/поворотная пробка со вставкой из нержавеющей стали

Принадлежности

Исполнение по ATEX, прочие принадлежности по запросу

Опция: исполнение по ATEX, вытесняемое уплотнение, прочие принадлежности по запросу

Опция: исполнение по ATEX, вытесняемое уплотнение, прочие принадлежности по запросу

Опция: исполнение по ATEX, вытесняемое уплотнение, прочие принадлежности по запросу

Трубные разделители потока высокого и среднего давления

Одноканальный разделитель потока
Разделитель потока M



Одноканальный разделитель потока,
износостойкий
Разделитель потока ZWR

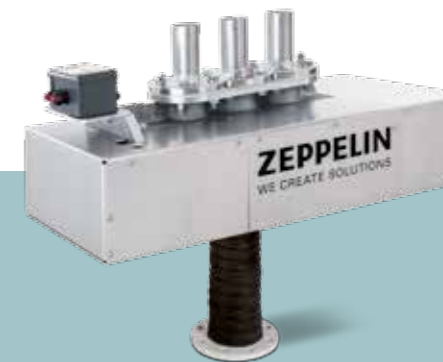


Разделители потока среднего давления

Двухходовой шланговый
разделитель потока ZWS



Трехходовой шланговый
разделитель потока DWS



Краткое описание	Разделители или объединители для направления потока в пневматические транспортные системы и сбросные трубы	Разделители или объединители для направления потока в пневматические транспортные системы и сбросные трубы	Разделители или объединители для направления потока в пневматические транспортные системы и сбросные трубы	Разделители или объединители для направления потока в пневматические транспортные системы и сбросные трубы
Сыпучие материалы	Порошок, гранулят	Порошок, гранулят, абразивные материалы	Порошок, гранулят, трудносыпучие липкие порошки	Порошок, гранулят, трудносыпучие липкие порошки
Рабочее давление	От -1,0 до +3,5 бар (g)	От -1,0 до +6,0 бар (g)	От -1,0 до +4,0 бар (g)	От -1,0 до +4,0 бар (g)
Диапазон температур	От -10 до +120 °C (стандарт)	От -10 до +80 °C (стандарт)	От -10 до +80 °C (стандарт)	От -10 до +80 °C (стандарт)
Опция	От -52 до +180 °C	От -52 до +180 °C	—	—
Угол направления	4 x 45° (симметрично)	35°	2 отвода	3 отвода
Типоразмеры (диаметр)	150–350 мм	50–250 мм	50–225 мм	50–225 мм
Материалы	Корпус — алюминий/поворотная пробка — алюминий	Корпус — алюминий/зона контакта с продуктом — нержавеющая сталь	Корпус — алюминий/вставки — нержавеющая сталь	Корпус — алюминий/вставки — нержавеющая сталь
Принадлежности	Опция: исполнение по ATEX, вытесняемое уплотнение, прочие принадлежности по запросу	Вытесняемое уплотнение Опция: исполнение по ATEX, защищенная от износа вставка из нержавеющей стали, прочие принадлежности по запросу	Опция: исполнение по ATEX, прочие принадлежности по запросу	Опция: исполнение по ATEX, прочие принадлежности по запросу

ВЫГРУЗКА И ДОЗИРОВАНИЕ

Пористые днища, вентилируемые воронки и вибрационные воронки/виброднища

Без сбоев лучше — мы помогаем своим клиентам обращаться с материалами правильно. Проверено на практике. Проверено временем. Превосходно!

Разгрузочный и дозирующий модуль KOKEISL

От точного количества зависит результат — прежде всего в пищевой и полимерной промышленности. Технология KOKEISL — это инновационные методы работы и настоящая альтернатива даже для трудносыпучих материалов, обеспечивающая надежную выгрузку и точное дозирование. Компромиссы здесь недопустимы, ведь рецептура продукта — это ваш капитал!

Дозирующие и транспортные шнеки

Мы умеем «крутиться» — дозирующие и транспортные шнеки Zeppelin осуществляют дозирование и подачу сыпучих материалов; они одинаково хорошо подходят как для транспортных систем, так и для точного заполнения весов. 100 % нержавеющей сталь, легкая очистка, точность подачи и дозирования — 100 % Zeppelin!

Обзор областей применения	Разгрузочные воронки		Разгрузочные модули	Транспортные шнеки		
	Вентилируемые воронки BTS	Вибрационные воронки VT/виброднища VB	Пористое днище FB	Разгрузочный модуль KOKEISL KA	Разгрузочный и дозирующий модуль KOKEISL KAD	Дозирующий и транспортный шнек DS
Сыпучие материалы						
Гранулят						
	ABS, EPDM, HDPE, LDPE, LLDPE, PA, PBT, PP, PS					✓
	PC, PET					✓
Порошок						
	S-PVC, E-PVC, двуокись кремния, кремнезем, известняк,	✓	✓	✓	✓	✓
	PTA, диоксид титана *	✓	✓	✓	✓	✓
	Технический углерод	✓	✓	✓	✓	✓
Пищевые продукты						
	Мука	✓	✓	✓	✓	✓
	Крахмал	✓	✓	✓	✓	✓
	Сахар	✓	✓	✓	✓	✓
Минеральные вещества/абразивные						
	SAP (суперабсорбер)	✓				✓
	Известняковая мука	✓		✓	✓	
	Шлифовальная древесная пыль	✓		✓	✓	✓
	Цемент	✓		✓	✓	
	Угольная пыль	✓		✓	✓	

* Обратитесь в отдел продаж компонентов.



Разгрузочный и дозирующий модуль KOKEISL KA/KAD, анимация

Вентилируемые воронки BTS



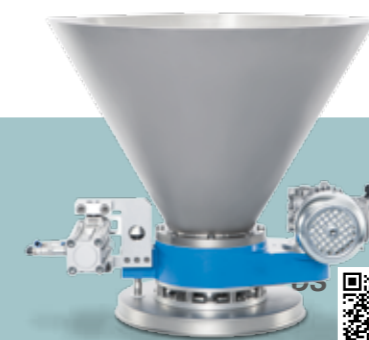
**Вибрационные воронки/
виброднище VT/VB**



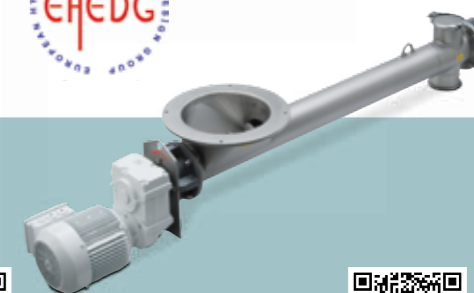
Пористое днище FB



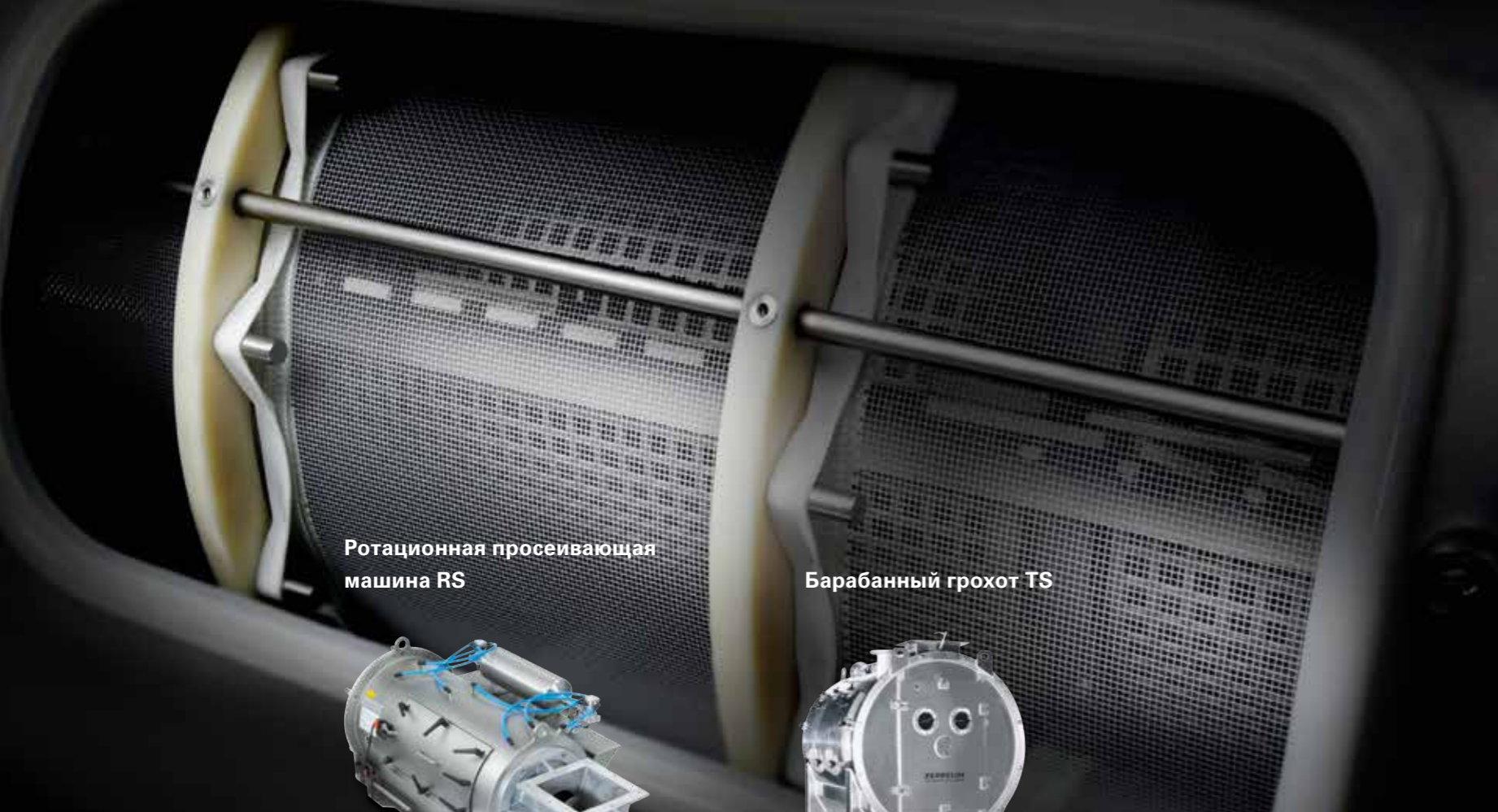
**Разгрузочный и
дозировочный модуль
KOKEISL KA/KAD**



**Дозирующий и транспортный
шнек DS**



Краткое описание	Конус с разгрузочным приспособлением для трудносыпучих материалов посредством псевдооживления, в сочетании с механическим перемещением полотна для создания псевдооживленного слоя	Для активации потока продукта и перенаправления трудносыпучих материалов	Пневматическая разрыхляющая система для бережной выгрузки продукта, специально для хорошо флюидизируемых сыпучих материалов	Для заполнения и дозирования самых разных сыпучих материалов из бункеров и контейнеров в другие емкости	Для дозирования и подачи сухих, порошкообразных и гранулированных сыпучих материалов, а также для заполнения весовых емкостей
Сыпучие материалы	Порошок, гранулят	Порошок, гранулят	Порошок	Порошок, гранулят	Порошок, гранулят
Рабочее давление	От -5 до +45 мбар	—	Макс. 0,6 бар с боковым вентилятором канала и мембранными заслонками Заслонки для разрыхления: управляющее давление 1,6 бар	Без давления, остальные по запросу	Без давления
Диапазон температур	От -10 до +80 °C	От -10 до +80 °C	От -20 до +60 °C	От -10 до +40 °C	От -20 до +40 °C
Угол воронки	60°	90°	60° 110°	Пропускная способность: 0-10 0-25 0-45 м³/ч	Длина: 500-8000 мм, увеличенная длина по запросу
Типоразмеры (диаметр)	600-1400 мм	600-1800 мм (VT до 1500 мм)	640-1276 960-2220 мм	90 150 200 мм	80-300 мм, на выбор с 1 или 2 выходами
Диаметр выхода	150-500 мм	180 и 250 мм	230 мм	Мощность двигателя: 0,25 0,37 0,55 кВт	80-500 мм
Материалы	Алюминий	Нержавеющая сталь	Окрашенная сталь, спеченные пластины из PE или нержавеющей стали	Корпус из алюминия, зона контакта с продуктом из нержавеющей стали или из нержавеющей стали с электролитической полировкой	Нержавеющая сталь
Принадлежности	Емкость для хранения под давлением, клапаны Опция: исполнение по ATEX	Опция: исполнение, стойкое к скачкам давления, исполнение по ATEX, запорная задвижка	Опция: исполнение по ATEX	Загрузочная воронка, разгрузочная воронка Опция: управление дозированием, уплотнения с сертификатом FDA, исполнение по ATEX	Опция: отверстие для очистки, начиная от DS 100, продувка подшипников воздухом, контроль частоты вращения, исполнение по ATEX



Ротационная просеивающая машина RS

Барабанный грохот TS



Краткое описание	В качестве предварительного сита перед бункерами или в питающих станциях, в качестве контрольного сита под емкостями или в качестве встраиваемой просеивающей машины для работы под давлением или вакуумом в пневматических линиях транспортировки			Для непрерывного отделения нитей (волокон) и агломератов от синтетических гранулятов			
Сыпучие материалы	Порошок, гранулят			Гранулят			
Рабочее давление	От -0,5 до +0,8 бар (g)			—			
Диапазон температур	От -20 до +40 °C			—			
Типоразмеры (Д x Ш x В)	3	7	1000	1400	2000	2800	
Квадратный подключаемый	Вход 250 x 250 мм			—			
Размер ячеек	Щелевой грохот 0,6–1,0	Пластмассовое сито 0,6–4,0	Штампованное сито 2,5–14 мм	—			
Материалы	Корпус машины и зона контакта с продуктом — нержавеющая сталь/входная камера и крышка — алюминий/ситовая ткань из синтетического материала, щелевой грохот или перфорированный лист — нержавеющая сталь			Корпус — алюминий/барaban — нержавеющая сталь 1.4301, шлифованная или с электролитической полировкой			
Принадлежности	Сервисная дверца слева или справа для RS 7 Опция: продувка сетчатого короба, контроль сетчатого короба Screen-D-Test, воронка для сбора мелкого материала, циклон, блок разгрузки крупного продукта с затвором, двойной затвор, станина, исполнение по ATEX			Пропускная способность до 120 т/ч, схема отверстий фланца по DIN 2501, PN 10, ANSI 150# или по заводскому стандарту			

ПРОСЕИВАЮЩИЕ МАШИНЫ

Все под контролем. Ротационные просеивающие машины Zeppelin идеально подходят для подготовки сыпучих материалов. Они могут использоваться в качестве предварительного сита перед бункером, в качестве контрольного сита под питающими станциями и емкостями или в качестве встроенных просеивающих машин для герметичной эксплуатации с повышенным или пониженным давлением до 0,8 бар (g) в пневматических линиях транспортировки. Надежное отсеивание посторонних примесей, точная верификация размера фракции.

Обзор областей применения		Ротационная просеивающая машина RS	Барабанный грохот TS
Вид продукта			
Гранулят			
ABS, EPDM, HDPE, LDPE, LLDPE, PA, PBT, PP, PS		✓	✓
PC, PET		✓	✓
Порошок			
S-PVC, E-PVC, двуокись кремния, кремнезем, известняк, пастообразный ПВХ, PE, PP		✓	
PTA, диоксид титана *		✓	
Технический углерод		✓	
Пищевые продукты			
Мука		✓	* Обратитесь в отдел продаж компонентов.
Крахмал		✓	
Сахар		✓	
Минеральные вещества/абразивные вещества			
SAP (суперабсорбер)		✓	
Дополнительно			
Продувка сетчатого короба		✓	✓
Контроль сетчатого короба		✓	



Ротационное просеивающее оборудование
Анимация

Компания сохраняет за собой право на внесение изменений

ФИЛЬТРЫ

С помощью своих фильтровальных систем мы хотим одного: превосходить ожидания заказчика. Будь то классические фильтры или воздушные фильтры серии Jet — чистый воздух обеспечен. Мы это знаем. Мы это можем. Сообщите нам свои параметры, и мы предложим вам подходящую систему.

Обзор областей применения	Фильтры серии Jet				Вид поверхности фильтрующего элемента	
	Насадной фильтр Jet для бункера AE	Воздушный фильтр Jet JEB/JS	Вакуумный фильтр Jet UEJ/US	Стойкий к скачкам давления воздушный фильтр Jet DEB/DS	Алюминиевое покрытие	ПТФЭ-мембрана или ПТФЭ-покрытие
Сыпучие материалы						
Гранулят						
ABS, EPDM, HDPE, LDPE, LLDPE, PA, PBT, PP, PS	✓	✓	✓	✓	✓	✓
PC, PET	✓	✓	✓	✓	✓	✓
Пищевые продукты						
Мука	✓	✓	✓	✓	✓	✓
Крахмал	✓	✓	✓	✓	✓	✓
Соль	✓	✓	✓	✓	✓	✓
Сахар	✓	✓	✓	✓	✓	✓ ²
Минеральные вещества/абразивные вещества						
SAP (суперабсорбер)				✓	✓	✓
Известняковая мука				✓	✓	✓
Шлифовальная древесная пыль				✓	✓	✓
Цемент				✓	✓	✓
Угольная пыль				✓	✓	✓
Фильтрующие элементы						
Патроны	✓	✓	✓	✓		
Фильтровальные рукава		✓	✓	✓		
Замена элемента со стороны неочищенного газа		✓	✓	✓		
Замена элемента со стороны очищенного газа	✓					
Дополнительно						
Автоматическая очистка	✓	✓	✓	✓		
Измерение дифференциального давления	✓	✓	✓	✓		
Стойкость к скачкам давления до 1,0 бар	✓			✓		
Режим пониженного давления			✓			

² Для сахарной пудры.

Насадной фильтр Jet для бункера АЕ



Воздушный фильтр Jet JEB/JS



Вакуумный фильтр Jet UEB/US



Воздушный фильтр Jet DEB/DS (стойкий к скачкам давления)



Краткое описание	Для непрерывной фильтрации воздуха для пневмотранспорта из контейнеров и бункеров с пневматической загрузкой в непрерывном режиме		Для непрерывной фильтрации воздуха для пневмотранспорта из контейнеров и бункеров с пневматической загрузкой в непрерывном режиме					Для непрерывной фильтрации воздуха для пневмотранспорта из контейнеров и бункеров с пневматической загрузкой в непрерывном режиме					Для непрерывной фильтрации воздуха для пневмотранспорта из контейнеров и бункеров с пневматической загрузкой в непрерывном режиме																					
Сыпучие материалы	Порошок, гранулят		Порошок, гранулят					Порошок, гранулят					Порошок, гранулят																					
Рабочее давление	От 0 до +0,1 бар (g)		От 0 до +0,1 бар (g)					От -0,5 до +0,03 бар (g)					От -0,5 до +1,0 бар/1,2 бар по запросу																					
Диапазон температур	От -20 до +60 °C		От -20 до +60 °C					От -20 до +60 °C					От -20 до +60 °C																					
Типоразмеры (размер корпуса)	795	955 мм	JEB	400	650	800	950 мм	JS	—	650	800	950 мм	UEB	400	650	800	950 мм	US	—	650	800	950 мм	DEB	404	636	795	955	1272 мм	DS	404	636	795	955	1272 мм
Рабочая поверхность фильтра	22,5	30,0 м²	JEB	4,0/6,4	9,8/16,8	14/24	21/35 м²	JS	—	2,3/3,2/4	3,5/4,9/6,2	5,6/7,6/9,6 м²	UEB	4,0/6,4	10,5/17,5	15/25	21/35 м²	US	—	2,3/3,2/4	3,5/4,9/6,2	5,6/7,6/9,6 м²	DEB	6,4	14,4	22,4	35,2	64 м²	DS	1,0/1,4	2,3/3,2/4	4,9/6,2/7,5	7,6/9,6/11,8	13,9/17,6/21,4 м²
Патроны	Патроны с зажимом 9 12 Фильтровальные рукава с зажимом 9 12		Патроны с байонетным замком JEB 4 7 10 14 Фильтровальные мешки с байонетным замком JS — 9 14 22					Патроны с байонетным замком UEB 4 7 10 14 Фильтровальные мешки с байонетным замком US — 9 14 22					Патроны с байонетным замком DEB 4 9 14 22 40 Фильтровальные мешки с байонетным замком DS 4 9 14 22 40																					
Материалы	Корпус — нержавеющая сталь, звездчатые патроны из антистатического полиэфирного войлока с ПТФЭ-покрытием или без него		Корпус — нержавеющая сталь JEB Звездчатые патроны JEB из антистатического полиэфирного войлока с алюминиевым покрытием или ПТФЭ-покрытием JS Фильтровальные рукава JS из антистатического полиэфирного нетканого материала с ПТФЭ-покрытием или без него					Корпус — нержавеющая сталь UEB Звездчатые патроны UEB из антистатического полиэфирного войлока с алюминиевым покрытием или ПТФЭ-покрытием US Фильтровальные рукава US из антистатического полиэфирного нетканого материала с ПТФЭ-покрытием или без него					Корпус — нержавеющая сталь DEB Звездчатые патроны DEB из антистатического полиэфирного войлока с алюминиевым покрытием или ПТФЭ-покрытием DS Фильтровальные рукава DS из антистатического полиэфирного нетканого материала с ПТФЭ-покрытием или без него																					
Принадлежности	Исполнение по ATEX, автоматизированная очистка Опция: измерение дифференциального давления, стойкость к скачкам давления до 1,0 бар, звукоизоляция		Исполнение по ATEX, автоматическая очистка Опция: измерение дифференциального давления, вентилятор на головке фильтра, наружный кожух					Исполнение по ATEX, автоматическая очистка Опция: измерение дифференциального давления					Исполнение по ATEX, автоматическая очистка Опция: измерение дифференциального давления, вентилятор на головке фильтра, наружный кожух																					



ПРОЧИЕ КОМПОНЕНТЫ

Пробоотборники

Проверка материала — наши пробоотборники легко справляются с этим. Надежные результаты и контроль качества продукта из потока или емкости.

Устройства вакуумной пневматической транспортировки

Лучше всего подходят для порошкообразной продукции: движущая сила вашей системы. Благодаря большой рабочей поверхности фильтра вакуумное устройство обеспечивает надежный поток материала.

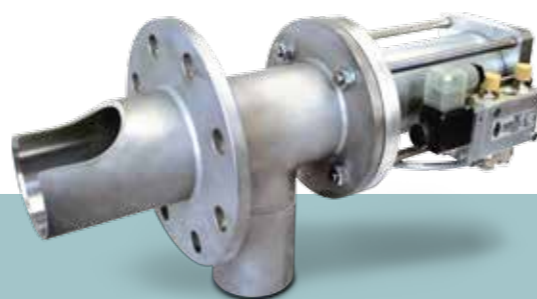
ZEPPELIN
WE CREATE SOLUTIONS

Обзор областей применения	Пробоотборники		Универсальное вакуумное устройство пневматической транспортировки SFG
	Пробоотборники GC	Пробоотборники MPN	
Вид продукта			
Гранулят			
ABS, EPDM, HDPE, LDPE, LLDPE, PA, PBT, PP, PS	✓		✓
PC, PET	✓		✓
Порошок			
S-PVC, E-PVC, двуокись кремния, кремнезем, известняк, пастообразный ПВХ, PE, PP		✓	✓
PTA, диоксид титана		✓	✓
Технический углерод		✓	✓
Пищевые продукты			
Мука		✓	✓
Крахмал		✓	✓
Соль	✓	✓	✓
Сахар	✓	✓	✓
Минеральные вещества/абразивные вещества			
SAP (суперабсорбер)		✓	✓
Известняковая мука		✓	✓
Шлифовальная древесная пыль		✓	✓
Цемент		✓	✓
Угольная пыль		✓	✓
Дополнительно			
Исполнение по ATEX	✓	✓	✓

Универсальные пробоотборники GC



Пробоотборники MPN



Вакуумное устройство пневматической транспортировки SFG



Краткое описание	Взятие проб на линиях подачи	
Сыпучие материалы	Гранулят	
Рабочее давление	До +1,0 бар (g)	
Диапазон температур Исполнение для максимальной температуры	От -20 до +80 °C От 100 до 180 °C	
Типоразмеры (диаметр) Длина хода	50 100 мм	50 80 мм 105 140/220/385 мм
Значения мощности	Макс. пропускная способность гранулята в свободном потоке 0,2 5 м³/ч	
Материалы	Зона контакта с продуктом — нержавеющая сталь	
Принадлежности	С пневматическим управлением Опция: исполнение по АТЕХ, исполнение для высокой температуры, управление, прочие принадлежности по запросу	

Краткое описание	Взятие проб из потока продукта, из емкостей и сбросных труб	
Сыпучие материалы	Порошок, гранулят	
Рабочее давление	До +1,0 бар (g)	
Диапазон температур	От -20 до +80 °C	
Типоразмеры (диаметр) Длина хода	50 80 мм 105 140/220/385 мм	
Значения мощности	Объем за ход 50 200 см³	
Материалы	Нержавеющая сталь	
Принадлежности	С пневматическим или ручным управлением Опция: исполнение по АТЕХ, исполнение для высокой температуры, управление, прочие принадлежности по запросу	

Краткое описание	Для автоматической загрузки экструдеров, перерабатывающих машин, емкостей и элеваторов		
Сыпучие материалы	Порошок, гранулят/хлопья с высоким содержанием порошка		
Рабочее давление	От -0,5 до +0,05 бар (g)		
Диапазон температур	От -10 до +80 °C		
Типоразмеры	2	3	6
Рабочая поверхность фильтрующего патрона	2,2	4,4	8,8 м²
Рабочая поверхность фильтровального рукава	0,6	1,3	2,7 м²
Значения мощности (насыпная плотность 600 кг/м³)	Прим. до 1000	до 1300	до 2500 кг/ч
Материалы	Нержавеющая сталь		
Принадлежности	В качестве опции: исполнение по АТЕХ, управление, вакуумный насос, прочие принадлежности по запросу		



ВСЕГДА САМЫЕ ЦЕННЫЕ КОНСУЛЬТАЦИИ

Компания Zeppelin предлагает вам спектр услуг, не имеющих аналогов в данной отрасли. От разработки оборудования, непосредственного процесса производства, проведения консультаций нашими специалистами до предоставления команд монтажников и первоклассного сервисного обслуживания — с нами вы всегда на правильной стороне.

Это касается всех аспектов работы, ведь успешные компании — производители оборудования предлагают больше, чем просто отличное оборудование, у них также работают замечательные сотрудники, разбирающиеся во всех требованиях местного рынка и обладающие необходимыми глобальными знаниями.

Добро пожаловать в Zeppelin!



НА ШАГ ВПЕРЕДИ

Быть лидером в области технологий — значит усердно заниматься исследованиями и разработками. Для этого у нас есть крупнейшее в мире содружество опытно-экспериментальных центров по обработке сыпучих материалов. В четырех наших подразделениях заказчики могут вместе с нами тестировать рецепты или проводить испытания для оптимизации работы установок. Здесь разрабатываются новые продукты, проверяются конструктивные параметры установок и оптимизируются технологии. В этом залог лидерства — нашего и вашего.



Фридрихсхафен

Экспериментальная установка для гранулятов и экспериментальная установка для порошковых материалов: здесь рождается будущее полимерной, химической, резиновой и шинной промышленности.



Рёдермарк

Научно-исследовательский центр решения задач для пищевой промышленности в промышленных масштабах.



Кассель

Чтобы снять все открытые вопросы по получению смесей, компания HENSCHTEL® делает ставку на испытания в нашем научно-исследовательском центре по смешиванию.



Сан-Паулу

Кроме испытаний промышленных полимеров в нашем научно-исследовательском центре в Сан-Паулу большое внимание уделяется исследованиям для цементной промышленности.



Передано через:

Zeppelin Systems GmbH
Граф-Цепелин-Плац 1
88045 Фридрихсхафен
Германия

Тел.: +49 7541 202 - 02
Факс: +49 7541 202 - 1491

zentral.fn@zeppelin.com
www.zeppelin.com

С ассортиментом компании Zeppelin Systems можно
ознакомиться на сайте
www.zeppelin-systems.com

Представительства во всем мире

- Австралия
- Бельгия
- Бразилия
- Китай
- Германия
- Франция
- Великобритания
- Индия
- Италия
- Корея
- Россия
- Саудовская Аравия
- Сингапур
- США